

Telescopische dampkappen
Fusion+ 90 cm
Transparant



EAN 5414425007868

Energie label

▪ Energie efficiëntie klasse (EEdampkap)	A
▪ Jaarlijks energie verbruik (kWh/jaar) (AECdampkap)	36,9
▪ Hydrodynamische efficiëntie klasse (FDEdampkap)	A
▪ Licht efficiëntie klasse (LEdampkap)	A
▪ Vetfilterefficiëntie klasse (GFEdampkap)	C

Functies & kenmerken

▪ Bediening	Touch sensorbediening
▪ Aantal snelheden	3 + power
▪ Powerstand met automatische terugschakeling (minuten)	6
▪ Motor	Geïntegreerd
▪ Geluidsdemper	Geïntegreerd
▪ Recirculatie	Optioneel
▪ InTouch functie	Optioneel
▪ Auto stop	▪
▪ Naloopstand (minuten)	10
▪ Aantal vetfilters	3
▪ Vetfilter	780020
▪ Vetfilter reiniging indicatie	▪
▪ Recirculatiefilter reiniging indicatie	▪

Afmetingen

▪ Product afmetingen (BxDxH) (mm)	899 x 340 x 368
▪ Uitsparingsmaat (BxD)(mm)	x
▪ Minimum afmetingen kast (BxDxH) (mm)	900 x 340 x
▪ Advies afstand tussen werkblad en onderzijde dampkap met een inductie kookplaat (Hmin-Hmax)(mm)	500 - 750
▪ Advies afstand tussen werkblad en onderzijde dampkap met een gas kookplaat (Hmin-Hmax)(mm)	650 - 750
▪ Advies afstand tussen werkblad en onderzijde dampkap met elektrische of keramische kookplaat (Hmin-Hmax)(mm)	500 - 750
▪ Diameter uitblaasopening (mm)	150
▪ Positie afvoer	Boven

Verlichting

▪ Type functionele verlichting	Led strip
▪ Dimbare verlichting	-
▪ Soft-ON/OFF	-
▪ Totaal verbruik functionele verlichting (W)	15
▪ Kleurtemperatuur functionele verlichting	3000

Luchthoeveelheid & geluidsniveau

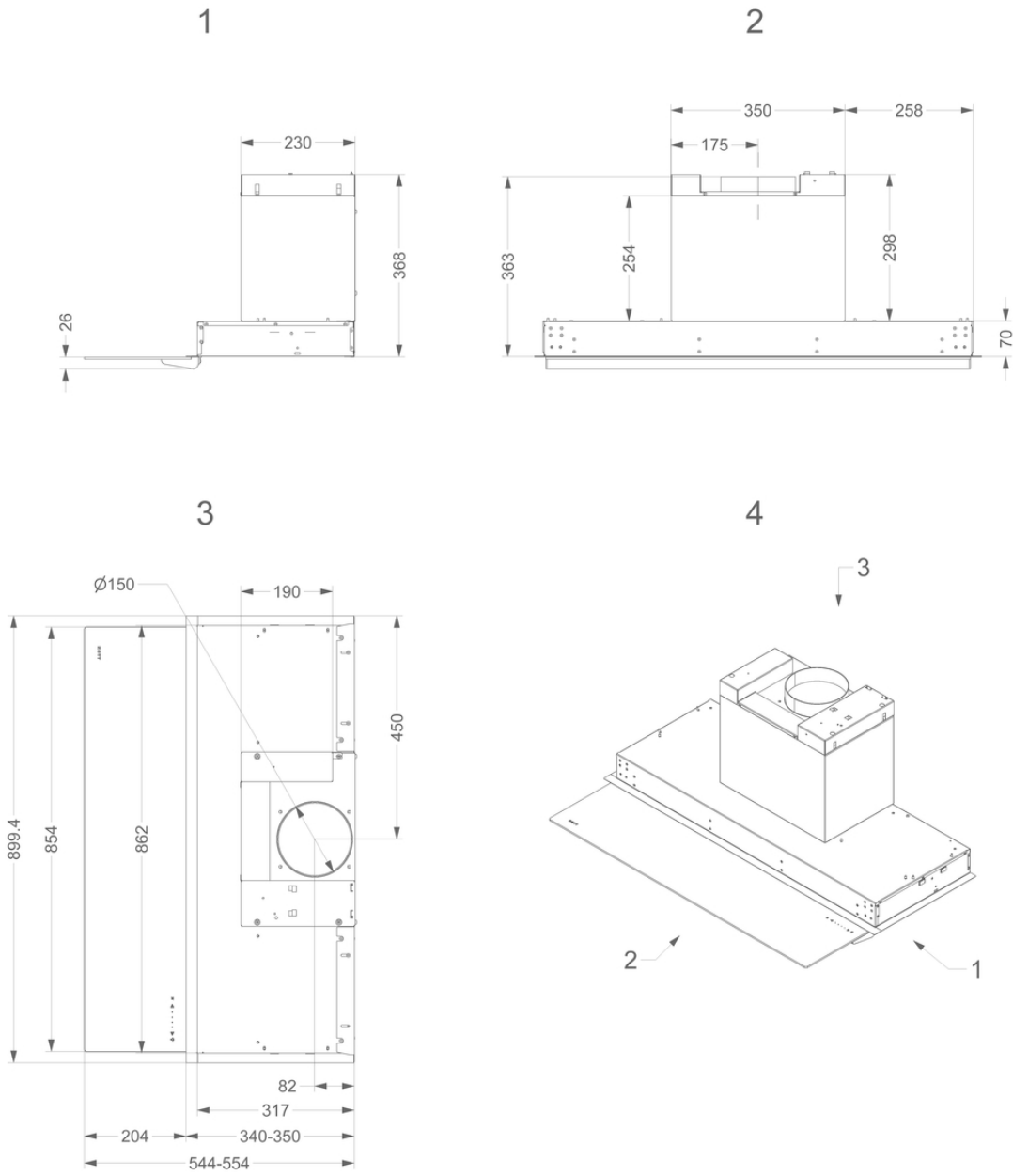
▪ Debiet snelheid 1 (m³/h) / Maximum druk snelheid 1 (Pa)	257 / 70
---	----------

Luchthoeveelheid & geluidsniveau

▪ Debiet snelheid 2 (m ³ /h) / Maximum druk snelheid 2 (Pa)	460 / 232
▪ Debiet snelheid 3 (m ³ /h) / Maximum druk snelheid 3 (Pa)	620 / 361
▪ Luchthoeveelheid op powerstand (m ³ /h) / Maximum druk powerstand (Pa)	713 / 361
▪ Geluidsdruk snelheid 1 (dB(A)) / Geluidsniveau snelheid 1 (dB(A))	29 / 39
▪ Geluidsdruk snelheid 2 (dB(A)) / Geluidsniveau snelheid 2 (dB(A))	41 / 51
▪ Geluidsdruk snelheid 3 (dB(A)) / Geluidsniveau snelheid 3 (dB(A))	48 / 58
▪ Geluidsdruk powerstand (dB(A)) / Geluidsniveau powerstand (dB(A))	51 / 62

Technische eigenschappen

▪ Aansluitwaarde (W)	121
▪ Spanning (V)	220-230
▪ Frequentie (Hz)	50
▪ Lengte van de aansluitkabel (m)	1,2
▪ Elektriciteitsverbruik in stand-by-mode (Ps) (W)	0.29
▪ Netto gewicht (kg)	14



Accessoires

Recirculatie kit

680400

Monoblock recirculatiekit Fusion, Fusion+

